



PW-C23F I1608 A-M

Art.nr.: 146250

EAN: 7050481462500

PW-C23F 1608 er en brukervennlig og kraftig høytrykksspyler og er utstyrt med hele 10 meter stålarmeret høytrykksslange. Med 160 bar og 480 l/t får du en meget allsidig høytrykksspyler for de tøffere rengjøringsoppgavene. Det er god lagringsplass for utstyret på maskinen og den leveres med en integrert såpetank med justerbar innblanding. Sikringsstørrelse på denne ligger fra 10-11 Ampere, så på eldre, raske sikringskurser kan det hende at den slår ut.

Teknisk data

Varenummer:	146250
NOBB-nr:	56658518
EAN-nr:	7050481462500
Opprinnelsesland:	ITALIA
Tolltariff:	84249000
Trykk:	160 bar
Vannmengde:	480 ltr/time
Spenning:	230-10/11 V-Amp
Høytrykksslange:	10 meter
Slangetrommel:	Ja

Drift og vedlikehold

- Driftsinstruks:
- Koble maskinen til vannforsyning (maks 50°C - 2 til 8 bars trykk)
 - Koble til strømforsyning etter spesifikasjoner på maskinens merkeskilt
 - Koble på høytrykkslange, spylepistol og lanse
 - Start maskinen med av/på bryteren på maskinen
 - Ved avsluttet arbeid, skru maskinen og vanntilførsel av, slipp av trykket ved å klemme inn spylepistolen
- Rengjøring:
- Vask maskinen med fuktig klut ved behov
- Ettersyn/kontroll:
- Før og etter bruk:
- Gjør en visuell sjekk av maskinen og brukerutstyr, ved feil/mangler kontakt en autorisert servicepartner
 - Sjekk oljenivået på høytrykkspumpen, ved lavt nivå etterfyll med olje(se bruksanvisning for korrekt oljetype)
 - Se etter lekkasjer, ved lekkasje kontakt en autorisert servicepartner
 - Sjekk vannfilteret (rengjør/bytt hvis tett/skadet)
- Vedlikehold:
- Ingen tiltak

HMS

- HMS titak:
- Rett strålen mot riktig punkt før avtrekk. Må ikke rettes mot mennesker eller dyr.
 - Vær varsom med bruk av utstyret i nærheten av elektrisk utstyr
 - Ikke lås avtrekket, bruk begge hender på avtrekker/spylepistol
 - Sørg for oppsamling av vann ved bruk av miljøskadelige kjemikalier
 - Tenk på støybelastning for omgivelsene. Velg riktig utstyr

- Verneutstyr:
- Anbefalt verneutstyr ved høytrykkspyling:
- Vernebriller
 - Hørselvern
 - Gummiklær/ oljehyre
 - Hansker
 - Gummistøvler
- Bruk av annet personlig verne- utstyr er avhengig av de krav omgivelsene setter og bruk av kjemikalier:
- Hjelm
 - Gassmaske

Teknisk service

Produsent: IPC
Importør: Foma Norge AS
Org. Nr.: 915 740 243
Adresse: Regnbueveien 6, 1405 Langhus, Norge

Telefon: 64 91 70 00
Epost: Post@foma.no
Web: foma.no

Avfallshåndtering

El-avfall

Standardutstyr



Pistol PW-C23F

Art. nr: IPPR40028



Høytrykkslange PW-C23F 1608

Art. nr: TBAP40246



Multireglanse PW-C23F 1608

Art. nr: LCPR40190



Turbolanse 1,12 (1)

Art. nr: LCPR40188



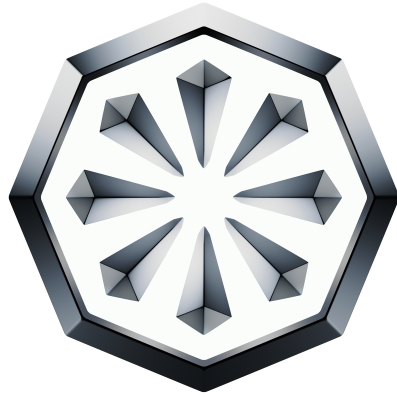
Vaskebørste PW-C23F

Art. nr: SPID40019



Roterende vaskebørste PW-C23F

Art. nr: SPID40018

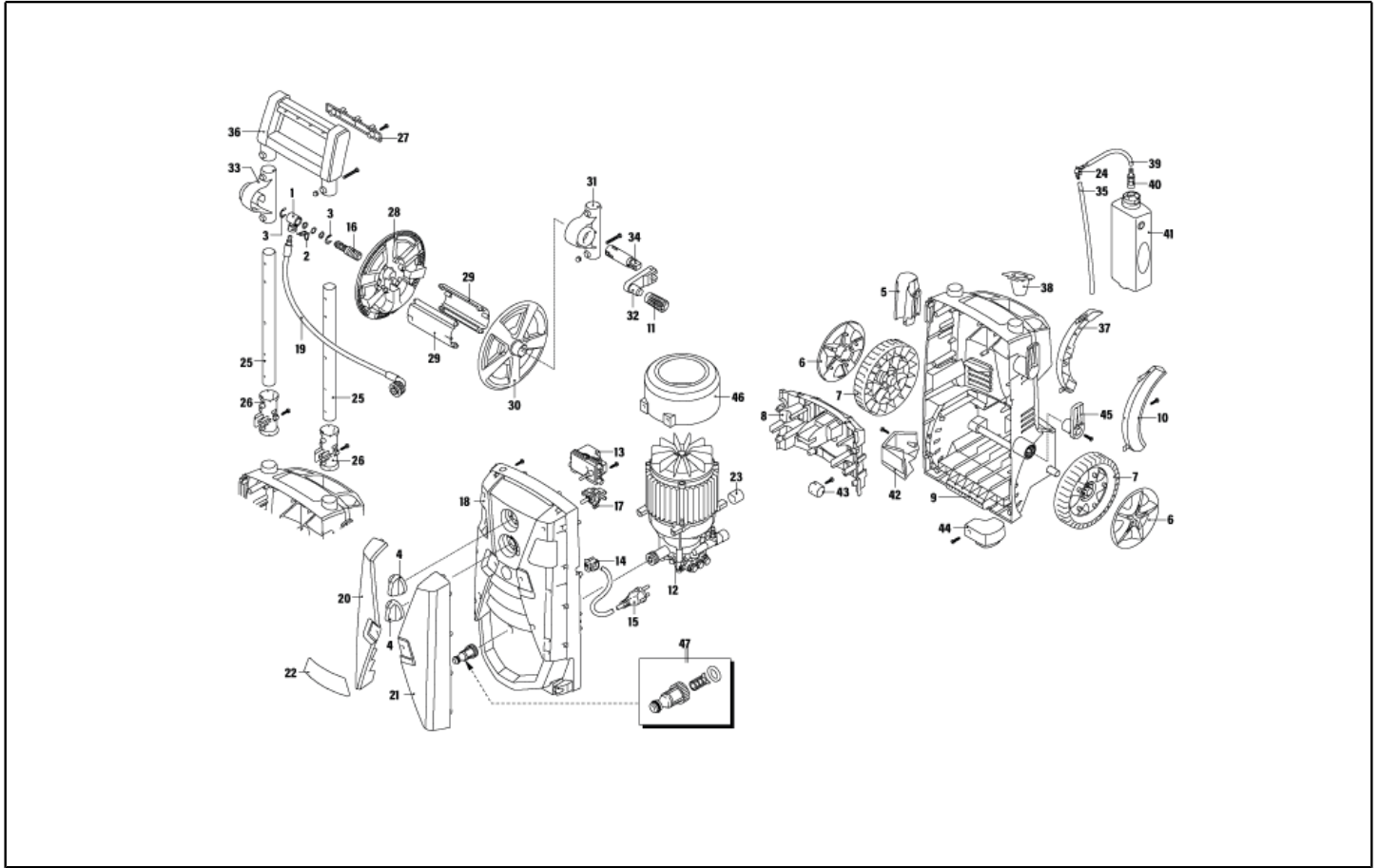


IPC

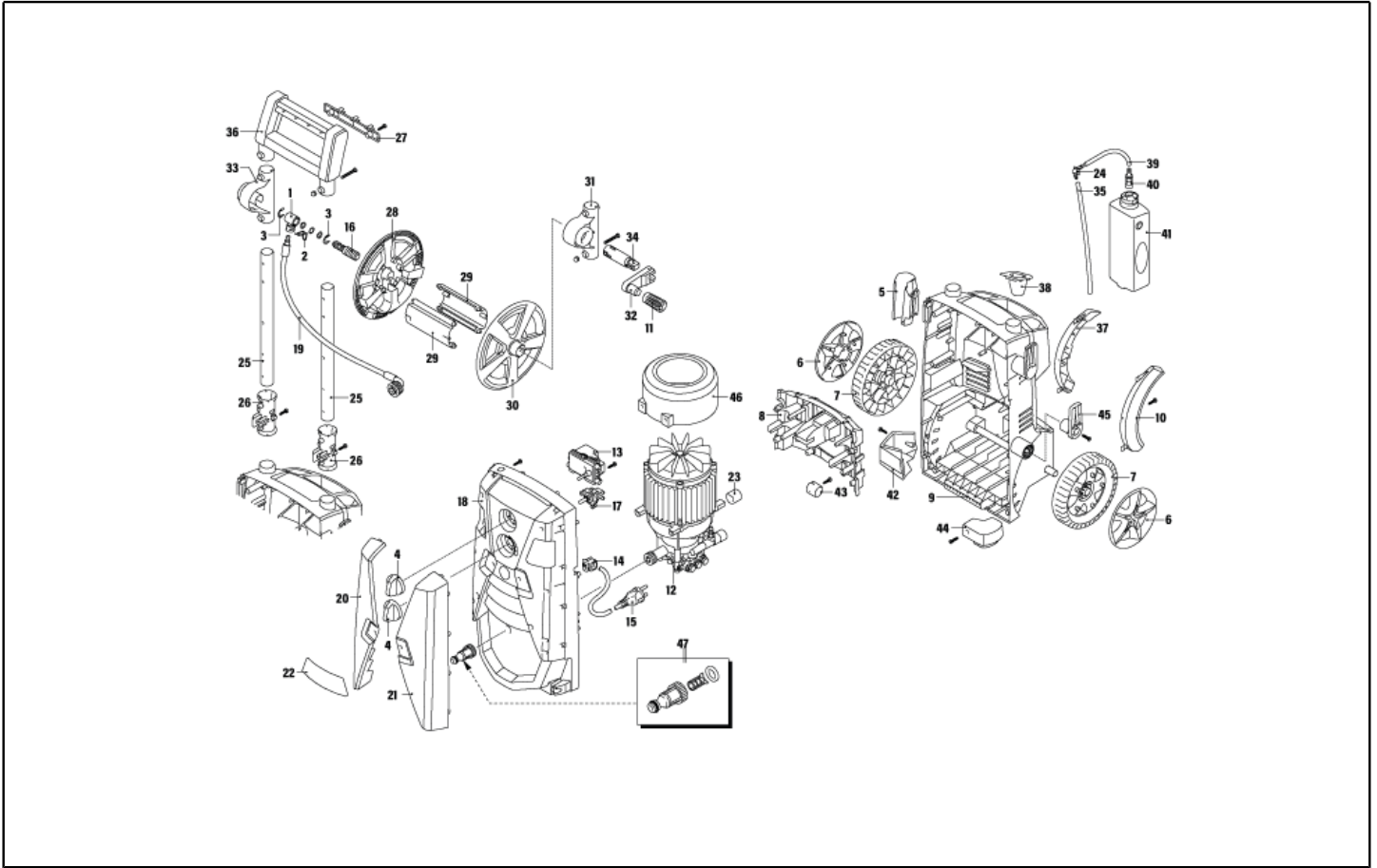
Spare parts list

Ref: IDAF94403

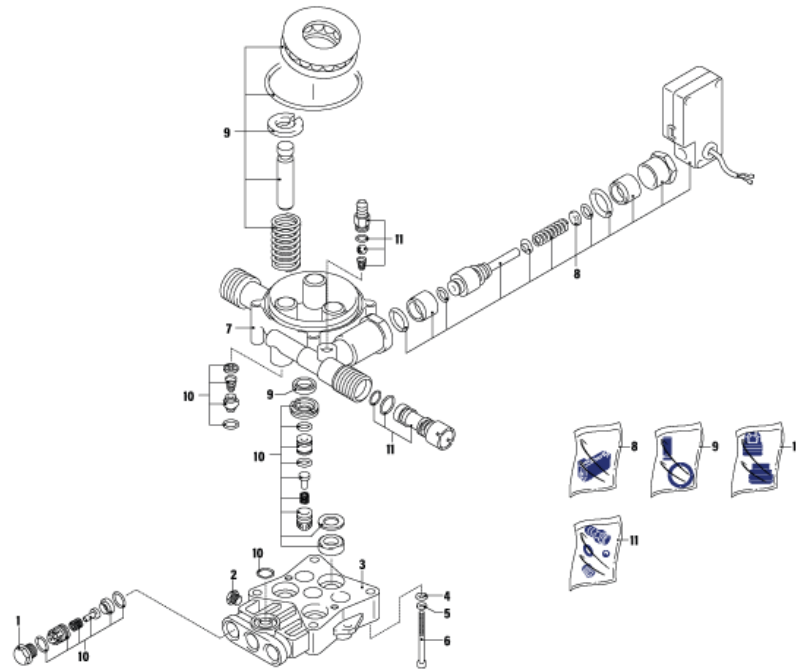
Model: H.P. CLEANER PW-C23F I1608AO 230/50 IN



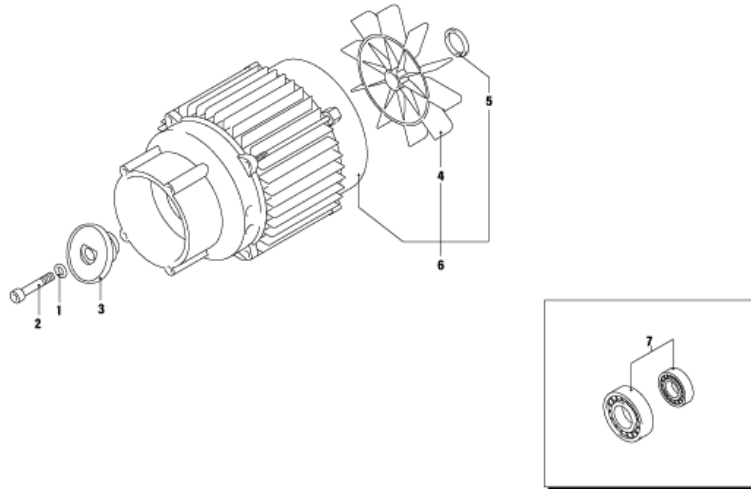
Ref. K	Part n.	Part n. 2	Description	Quantity	Validity		Price
					From	To	
0001	RCDS40308		CONNECTOR G157-C AVTB	1,00			--
0002	LAFN41239		FORK AVTB G157-C	1,00			--
0003	VTAE40012		CIRCLIP AV. G157-C	2,00			--
0004	MPVR41054		SWITCH KNOB G157-C GR.	2,00			--
0005	MPVR41055		SUPPORT G157-C SUP.BK.	1,00			--
0006	MPVR41056		HUB CAP G157-C	2,00			--
0007	RTRT40059		WHEEL D.175 G157-C	2,00			--
0008	MPVR41057		MOTOR COVER G157-C	1,00			--
0009	MPVR41058		FRAME G157-C BK	1,00			--
0010	MPVR41059		PROTECTION G157-C SX	1,00			--
0011	MPVR41060		HANDLE G157-C AVTB	1,00			--
0012	PEL40118		GROUP G157-C 2500W 230/50 AO	1,00			--
0013	MEC140058		SWITCH G157-C	1,00			--
0014	MPVR40454		CABLE CLAMP PW-C10	1,00			--
0015	MECB40557		CABLE PVC 3X1.5 SCH.	1,00			--
0016	RCDS40309		CONNECTOR G157-C AVTB	1,00			--
0017	RCGR40026		DETERGENT TAP G157-C 1V.	1,00			--
0018	MPVR41061		GREEN COVER PW-C23F IPC	1,00			--
0019	TBAP40244		HOSE AVV. G157-C	1,00			--
0020	MPVR41062		INSERT G157-C DX BK.	1,00			--
0021	MPVR41063		INSERT G157-C SX BK.	1,00			--
0022	MPVR41064		INSERT G157-C CT BK.	1,00			--
0023	MPVR41065		RUBBER A.VIB. G157-C	1,00			--
0024	MPVR41066		CONNECTOR G157-C PL.	1,00			--
0025	LAFN41240		HANDLE TUBE G157-C	2,00			--
0026	MPVR41067		GUIDE G157-C	2,00			--
0027	MPVR41068		INSERT G157-C AC.BK.	1,00			--
0028	MPVR41069		DISC AVTB G157-C	1,00			--
0029	MPVR41070		DRUM G157-C	1,00			--
0030	MPVR41071		DISC AVTB G157-C SX	1,00			--
0031	MPVR41072		HOSE WIND.SUPP. G157-C SX	1,00			--
0032	MPVR41073		HANDLE G157-C	1,00			--
0033	MPVR41074		HOSE WIND.SUPP. G157-C DX	1,00			--
0034	MPVR41075		PIN AVTB G157-C	1,00			--
0035	TBBP40155		L.P. HOSE D. 7-10 G157-C	1,00			--
0036	MPVR41076		HANDLE G157-C BK.	1,00			--
0037	MPVR41077		PROTECTION G157-C DX	1,00			--
0038	MPVR41078		SUPPORT G157-C BK.	1,00			--
0039	TBBP40156		L.P. HOSE D. 7-10 G157-C/2	1,00			--
0040	FTDT40004		FILTER PG. D.6/8 PLS	1,00			--
0041	MPVR41079		TANK G157-C	1,00			--
0042	MPVR41080		SUPPORT G157-C INF.BK.	1,00			--
0043	MPVR41081		LEVER G157-C GR.	1,00			--
0044	MPVR41082		FOOT G157-C	1,00			--



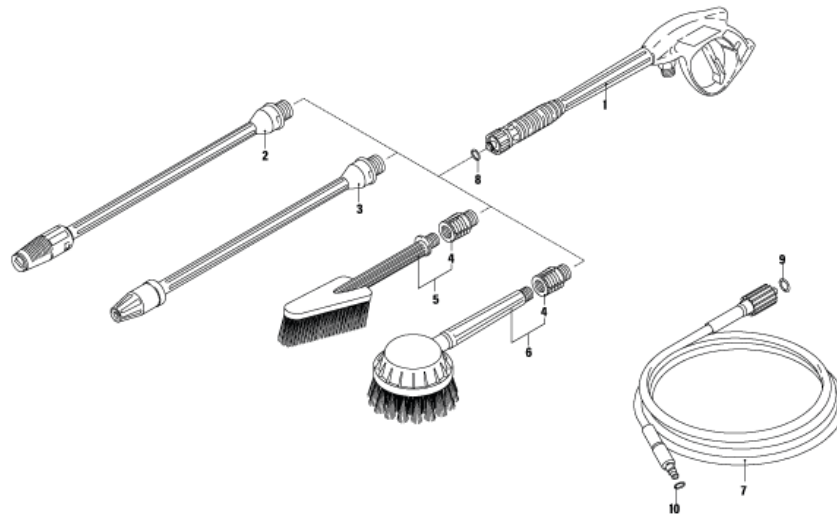
Ref. K	Part n.	Part n. 2	Description	Quantity	Validity		Price
					From	To	
0045	MPVR41083		HOOK G157-C GR.	1,00			--
0046	MPVR41084		FAN COVER G157-C	1,00			--
0047	RCVR40103		SOCKET C10 3/4 F +FILT.	1,00			--



Ref. K	Part n.	Part n. 2	Description	Quantity	Validity		Price
					From	To	
0001	PVVR40354		CAP C23	3,00			--
0002	PVVR40355		SCREW M 6X 8 TCB-C	1,00			--
0003	MFVR40055		HEAD AR C23 AL	1,00			--
0004	VTRS00503		WASHER D. 6 UNI 6798	4,00			--
0005	VTRS01077		WASHER D. 6,4X10X0,7	4,00			--
0006	VTVT63032		SCREW TCEI M 6X70 ZN	4,00			--
0007	MFVR40056		PUMP CRANKCASE AR C23	1,00			--
0008	MEPF40055		PRESSURE SWITCH AR TSS G157	1,00			--
0009	KTRI40562		KIT P 15-514 PISTON+SEAL G157	1,00			--
0010	KTRI40563		KIT P 15-515 G157	1,00			--
0011	KTRI40564		KIT P 15-516 G157	1,00			--



Ref. K	Part n.	Part n. 2	Description	Quantity	Validity		Price
					From	To	
0001	VTRS01077		WASHER D. 6,4X10X0,7	1,00			--
0002	VTVT09913		SCREW TCEI 6X16 UNI5931	1,00			--
0003	PVVR40360		CAP G151	1,00			--
0004	VEVR40011		IMPELLER C23	1,00			--
0005	VTVR40046		RING C23	1,00			--
0006	MOMO40086		1PH MOTOR AR157 KW 2.5 230-50 AR	1,00			--
0007	KTRI40296		KIT P 15-43056 BEARING AR	1,00			--



Ref. K	Part n.	Part n. 2	Description	Quantity	Validity		Price
					From	To	
0001	IPPR40028		GUN BIT +P270	1,00			--
0002	LCPR40190		LANCE M.REG P 350 +M22 D.1,1	1,00			--
0003	LCPR40188		LANCE R.POWER P 350 +M22 D.1.12	1,00			--
0004	MPVR40500		ADAPTER M22x1,5 X SPAZZOLA	2,00			--
0005	SPID40019		BRUSH FISSA AR	1,00			--
0006	SPID40018		BRUSH AR ROT.	1,00			--
0007	TBAP40246		H.P. HOSE SAE MT 10 1/ 4 -1IRV	1,00			--
0008	GUGO10525		O-RING D. 9.3 X 2.4 NBR 70SH	1,00			--
0009	GUGO40106		O-RING D. 10 X 2.5 NBR 70SH	1,00			--
0010	GUGO08071		O-RING D. 4.48 X 1.78 NBR 70SH	1,00			--